

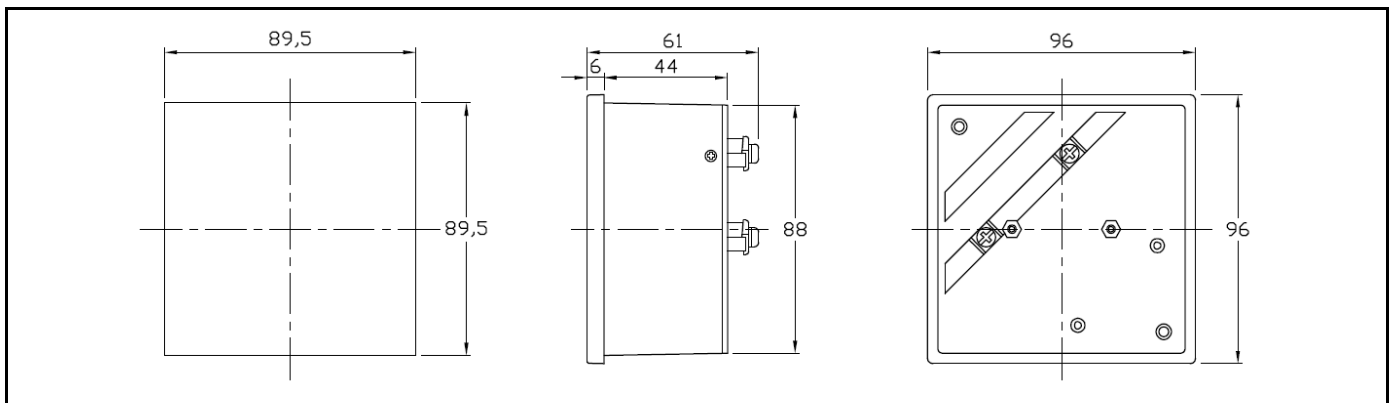


# STANDARD

# 廣角度儀表



## LS-96



規格：

動圈軸心式：

DC uA	DC mA	DC A	DC V
500	1	1	10
	2	1.5	30
	5	2	50
	10	3	100
	20	5	150
	50	10	300
	100	15	
	200	20	
	500		

動圈整流型：

AC A	AC V
1	150
5	300
	500
	600

- 超過 20A DC 的規格，需要外附 50mV 表頭的分流器
- 超過 300V DC 的規格，需要外附 1mA 表頭的倍增器
- 超過 5A AC 的規格，需要外附 5A AC 表頭的比流器
- 超過 600V AC 的規格，需要外附 150V AC 表頭的比壓器

- 準確度：1.5 級
- 指針指示最大角度：250°
- 材質：視窗~玻璃  
底~電木或玻璃纖維  
中套~塑膠
- 顏色：底~黑色  
中套~白色  
刻度板~白底黑字
- 指針：劍形，黑色

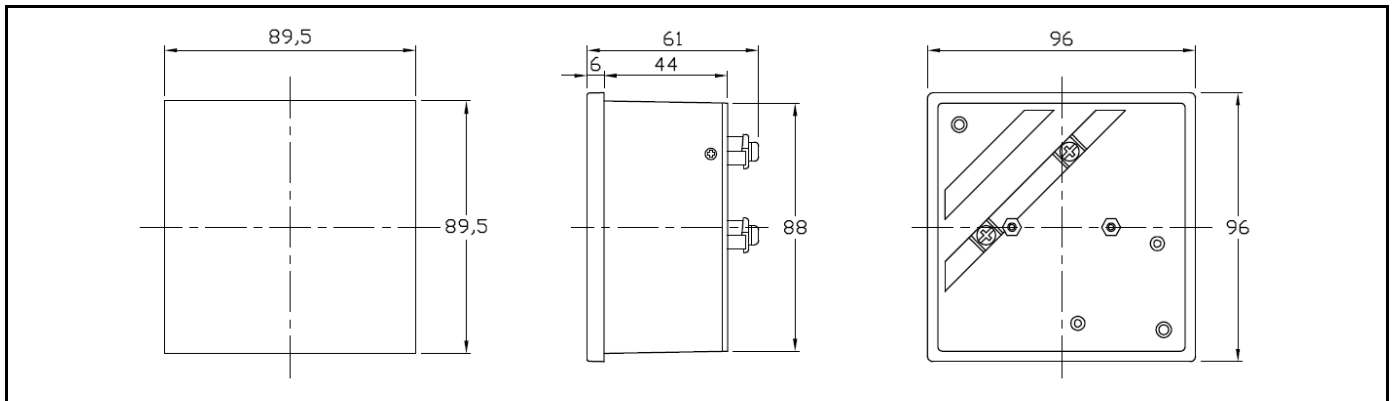


**STANDARD**

**WIDE ANGLE SCALE INSTRUMENT**



**LS-96**



**Measuring Ranges :**

**Moving Coil Type :**

DC uA	DC mA	DC A	DC V
500	1	1	10
	2	1.5	30
	5	2	50
	10	3	100
	20	5	150
	50	10	300
	100	15	
	200	20	
	500		

**Rectifier Type :**

AC A	AC V
1	150
5	300
	500
	600

- For ranges higher than 20A DC, use external shunt with a 50mV DC Ammeter.
- For ranges higher than 300V DC, use external Multiplier with a 1mA Voltmeter.
- For ranges higher than 5A AC, use external Current Trans-former with a 5A AC Ammeter.
- For ranges higher than 600V AC, use external Potential Transformer with a 150V AC Voltmeter.

- Accuracy : Class 1.5
- Full Scale Deflection : 250°
- Composition : Glass window, ABS Resin frame and case, PC glass fiber base Mounting fittings included.
- Color : Black base and frame, white scale plate and meter body.
- Pointer : Stick shape in black color.